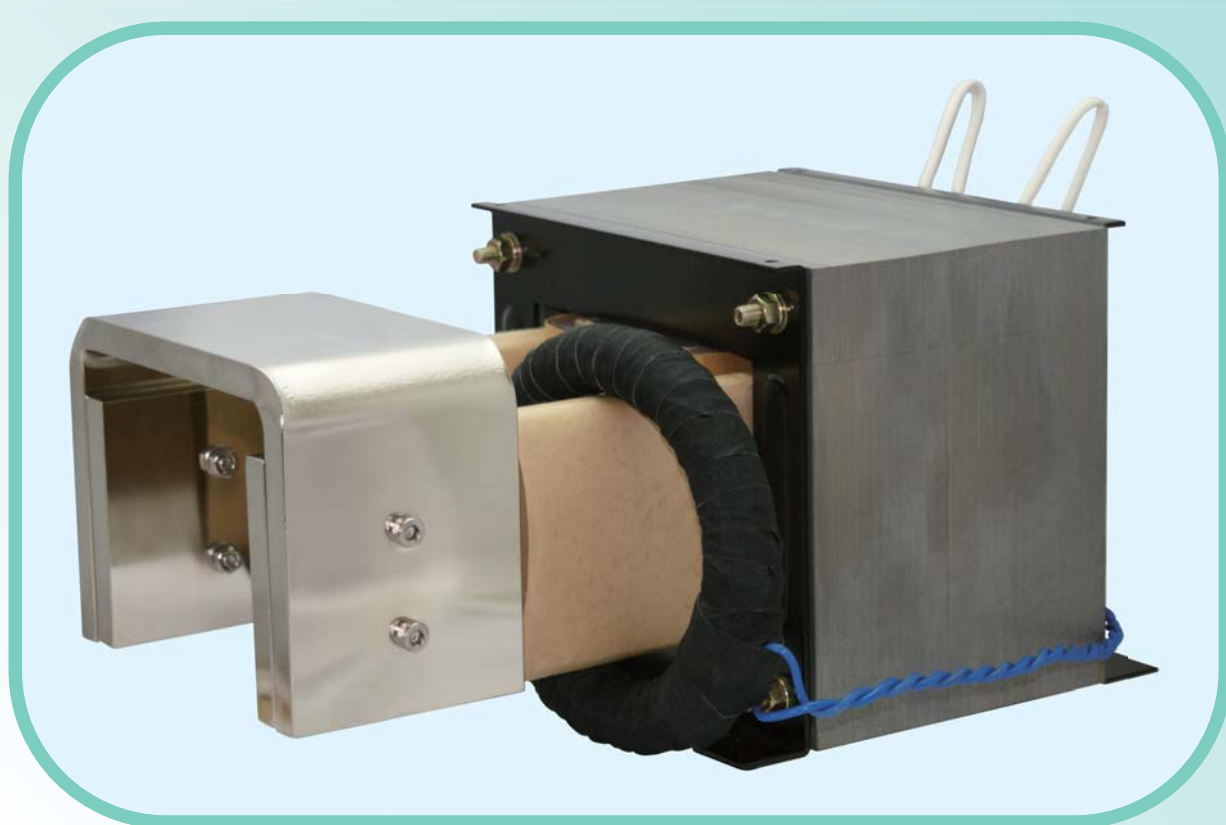


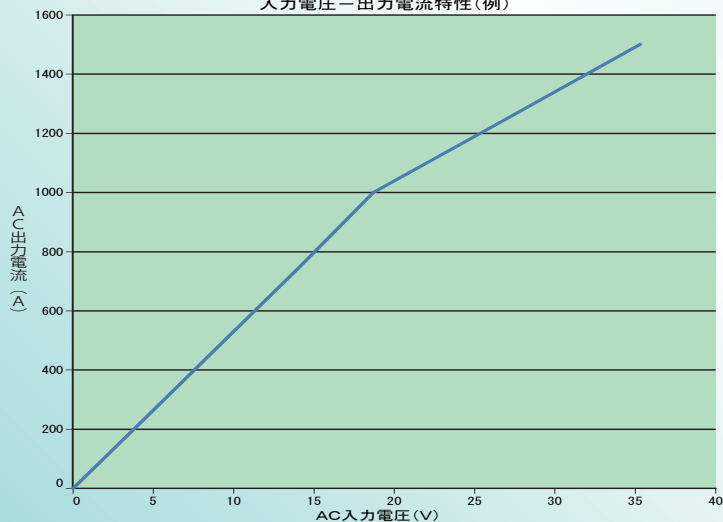
# 簡易型交流大電流発生器

約 AC12.5V で手軽に AC600A の大電流を生成！  
電流生成に特化した構成でコンパクト！！

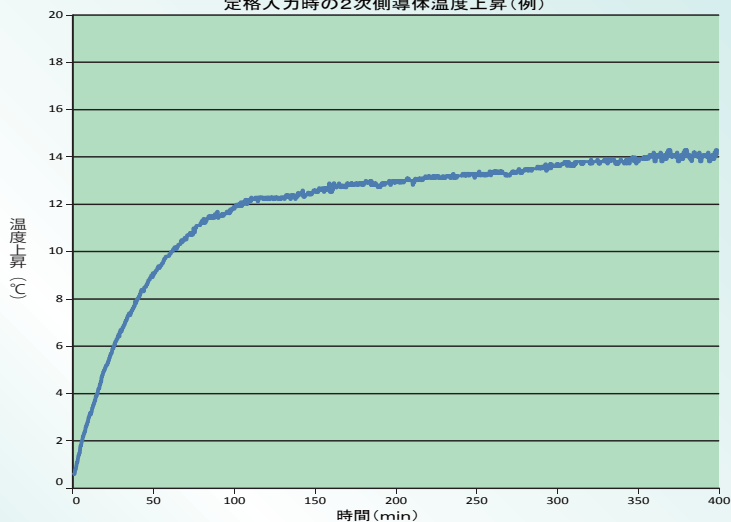


- ・ 出力電流は付帯CTで監視
- ・ 2次側最大出力電流：1500A（瞬時）
- ・ 外観構造および出力スペックのカスタム化が可能（受託設計）
  - 例1：定格出力3000A発生器の設計
  - 例2：出力電流表示機能の設置

入力電圧－出力電流特性（例）



定格入力時の2次側導体温度上昇（例）

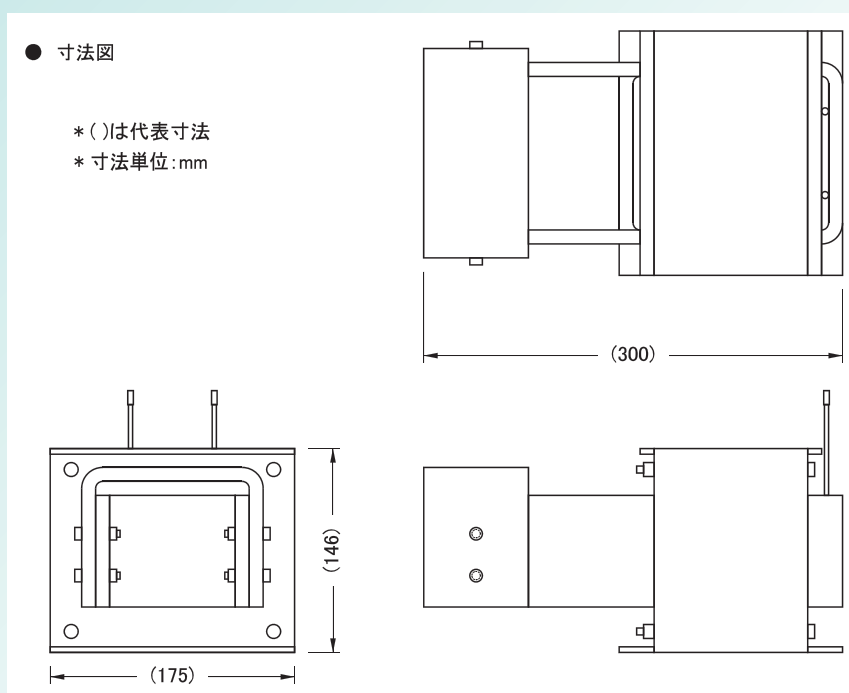


標準品定格	
1次入力電圧	AC12.5 [V] (※1)
2次出力電流	AC600 [A] (※1)
容量	30 [VA]
温度上昇	30 [°C] 未満
標準品基本仕様	
最大容量	225 [VA]
2次導体	Niメッキ導体
2次出力形態	Bus-Barタイプ
出力電流監視機能	付帯：弊社品番 SR-3028 (定格電流：1250 [A])
2次最大出力電流	AC1500 [A] (※2)
重量	約 26 [kg]
使用温度範囲	-10~+50 [°C]
オプション(※3)	
2次出力電流	定格電流および最大出力電流範囲の変更 (但し、外形サイズ、温度上昇は応相談)
2次出力形態	ケーブルタイプ (但し、電流範囲および2次最大出力電流は応相談)
1次入力回路	スライダック等、AC100 [V] からの変換回路付帯
1次入力電圧表示	7セグメントLEDやアナログ電圧計等の表示回路付帯
2次出力電流表示	7セグメントLEDやアナログ電流計等の表示回路付帯
外装・筐体	絶縁および各オプションの一体化(但し、送風ファン等の冷却装置を含む)

※1 1次入力電圧と2次出力電流の関係は、2次側に接続される導体のインピーダンスに影響されます。

※2 1000 [A] 超を出力する場合、温度上昇が30 [°C] 以上になる可能性があり出力安定性が低下します。

※3 お客様ご要望に伴うカスタム対応のため、お打ち合わせが必要になります。



- ・当カタログの転載を固く禁じます。
- ・当カタログは予告なく変更することがあります。
- ・特記なき場合は常温とします。

連絡先  
サラ株式会社  
東京都目黒区目黒本町6-18-9  
TEL : 03-5704-9447  
FAX : 03-3711-4193  
URL : [www.sarah-grp.com](http://www.sarah-grp.com)  
E-mail : [sales1@sarah-grp.com](mailto:sales1@sarah-grp.com)